

↔ DOMETIC

MOBILE COOLING

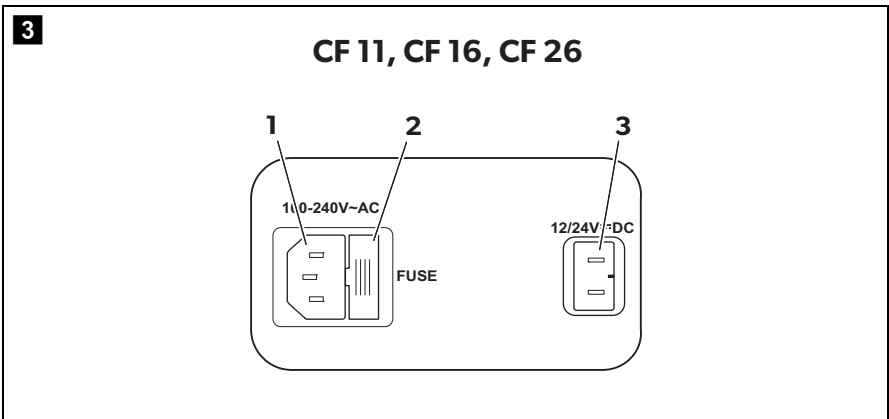
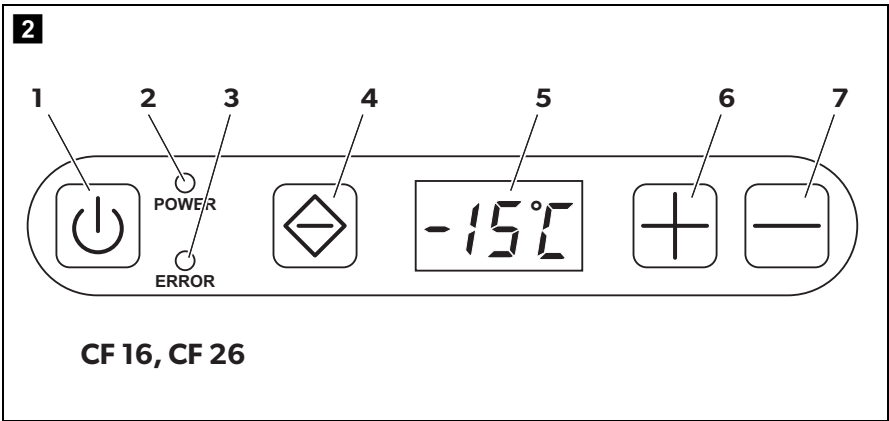
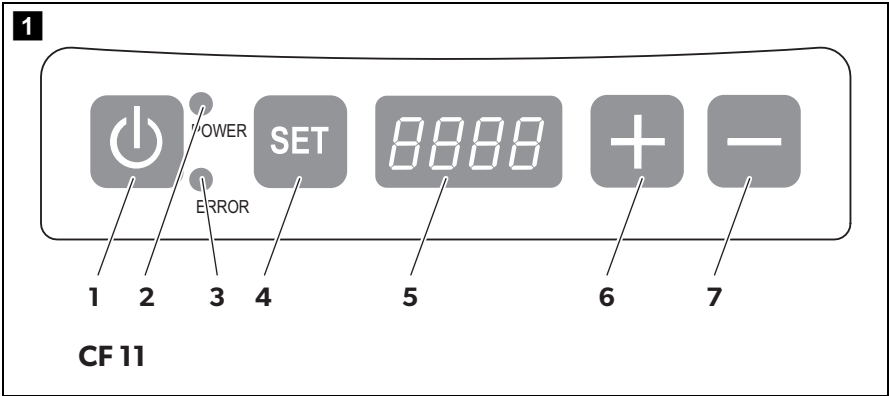
CF

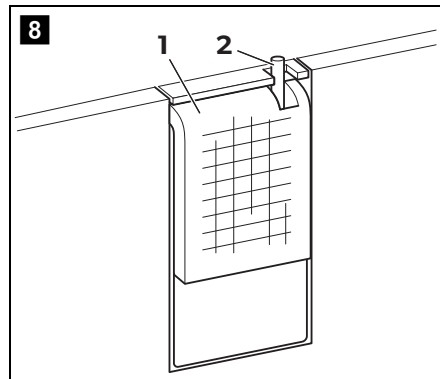
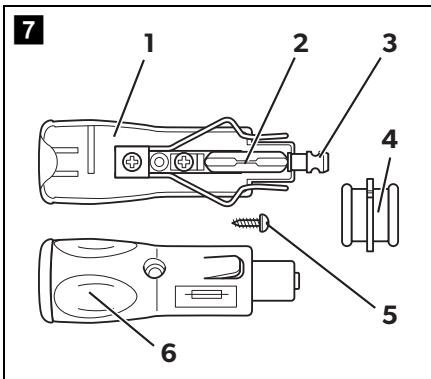
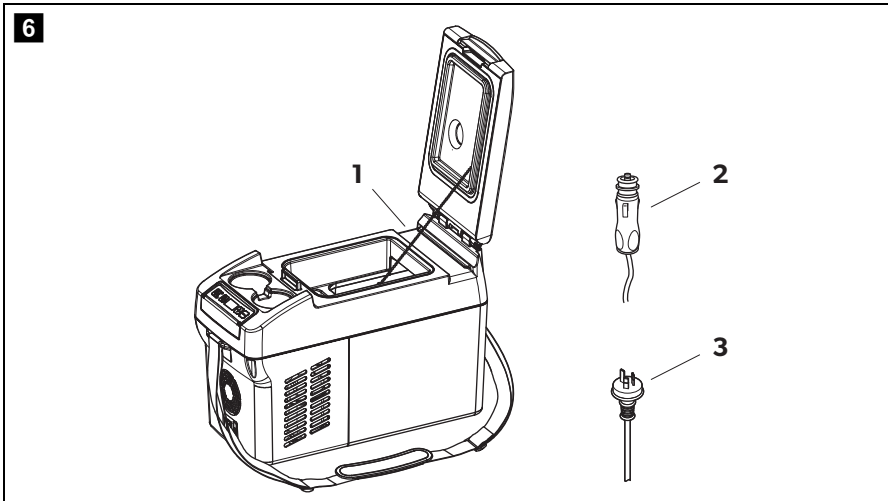
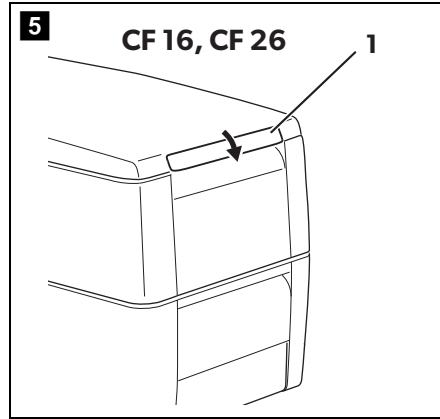
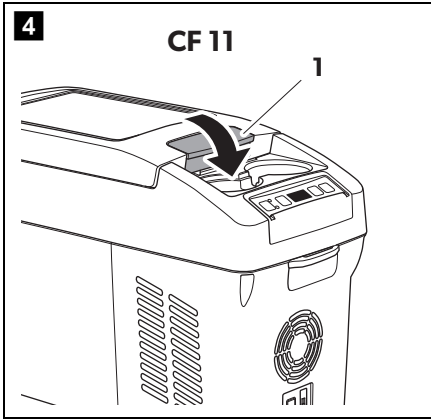


CF11, CF16, CF26

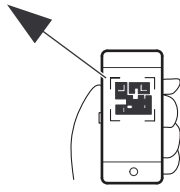
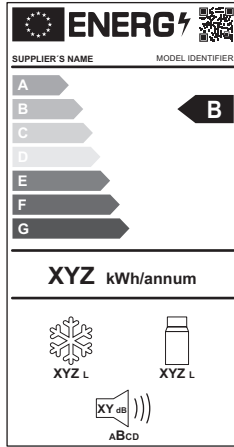
EN	Mobile refrigerating appliance Operating manual 6	NO	Mobil kjøleboks Bruksanvisning 164
DE	Mobiles Kühlgerät Bedienungsanleitung 23	FI	Siirrettävä kylmäsäilytyslaite Käyttöohje 181
FR	Appareil de réfrigération mobile Notice d'utilisation 41	RU	Мобильное охлаждающее устройство Инструкция по эксплуатации 197
ES	Aparato móvil de refrigeración Instrucciones de uso 59	PL	Przenośne urządzenie chłodnicze Instrukcja obsługi 216
PT	Aparelho de refrigeração móvel Manual de instruções 77	SK	Mobilný chladiaci spotrebič Návod na obsluhu 235
IT	Apparecchio di refrigerazione mobile Istruzioni per l'uso 95	CS	Mobilní chladič spotřebič Návod k obsluze 252
NL	Mobiel koelapparaat Gebruiksaanwijzing 113	HU	Mobil hűtőkészülék Használati utasítás 269
DA	Transportabelt køle-/fryseapparat Betjeningsvejledning 130		
SV	Mobil kyl-/frysprodukt Bruksanvisning 147		

© 2020 Dometic Group. The visual appearance of the contents of this manual is protected by copyright and design law. The underlying technical design and the products contained herein may be protected by design, patent or be patent pending. The trademarks mentioned in this manual belong to Dometic Sweden AB. All rights are reserved.





9



eprel.ec.europa.eu

Пожалуйста, внимательно прочтите и соблюдайте все указания, рекомендации и предупреждения, содержащиеся в этом руководстве по использованию изделия, чтобы гарантировать правильную установку, использование и обслуживание изделия. Эта инструкция ДОЛЖНА оставаться вместе с этим изделием.

Используя изделие, вы тем самым подтверждаете, что внимательно прочитали все указания, рекомендации и предупреждения, а также, что вы понимаете и соглашаетесь соблюдать положения и условия, изложенные в настоящем документе. Вы соглашаетесь использовать это изделие только по прямому назначению и в соответствии с указаниями, рекомендациями и предупреждениями, изложенными в данном руководстве по использованию изделия, а также в соответствии со всеми применимыми законами и правилами. Несоблюдение указаний и предупреждений, изложенных в данном документе может привести к травмам вас и других лиц, повреждению вашего изделия или повреждению другого имущества, находящегося поблизости. Данное руководство по использованию изделия, включая указания, рекомендации и предупреждения, а также сопутствующую документацию, может подвергаться изменениям и обновлениям. Актуальную информацию о продукте можно найти на сайте www.dometic.com.

Оглавление

1	Пояснение к символам	197
2	Указания по технике безопасности	198
3	Комплект поставки	201
4	Использование по назначению	201
5	Техническое описание	202
6	Управление.	203
7	Очистка и уход	211
8	Устранение неисправностей	212
9	Гарантия	213
10	Утилизация	214
11	Технические характеристики	214

1 Пояснение к символам



ОПАСНОСТЬ!

Указание по технике безопасности, указывающее на опасную ситуацию, которая ведет к смерти или серьезной травме, если ее не предотвратить.



ПРЕДУПРЕЖДЕНИЕ!

Указание по технике безопасности, указывающее на опасную ситуацию, которая может привести к смерти или серьезной травме, если ее не предотвратить.

**ОСТОРОЖНО!**

Указание по технике безопасности, указывающее на опасную ситуацию, которая может привести к травмам легкой или средней тяжести, если ее не предотвратить.

**ВНИМАНИЕ!**

Указание на ситуацию, которая может привести к материальному ущербу, если ее не предотвратить.

**УКАЗАНИЕ**

Дополнительная информация по управлению продуктом.

2 Указания по технике безопасности



ПРЕДУПРЕЖДЕНИЕ! Несоблюдение этих предупреждений может привести к смерти или серьезной травме.

Опасность для жизни из-за поражения электрическим током

- Запрещается вводить прибор в работу, если он имеет видимые повреждения,
- Если кабель питания этого охлаждающего устройства поврежден, его необходимо заменить, чтобы предотвратить угрозу безопасности.
- Ремонт данного прибора разрешается выполнять только специалистам. Неправильно выполненный ремонт может приводить к серьезным опасностям.

Опасность пожара

- При установке устройства шнур питания не должен быть зажат или поврежден.
- Не располагайте позади устройства выносные переходники и удлинители с несколькими розетками.

Опасность для здоровья

- Это устройство может использоваться детьми с 8-ми лет и старше, а также лицами с ограниченными физическими, сенсорными и умственными возможностями или при недостатке необходимого опыта и знаний только под присмотром или после прохождения инструктажа по безопасному использованию устройства, если они понимают опасности, которые при этом могут возникнуть.

- Детям запрещается играть с устройством.
- Запрещается выполнять очистку и пользовательское техническое обслуживание детям без присмотра.
- Детям в возрасте от 3 до 8 лет разрешается загружать и разгружать холодильные устройства.

Опасность взрыва

- Не храните в приборе взрывоопасные вещества, например, аэрозольные баллоны с горючим газом-вытеснителями.



ОСТОРОЖНО! Несоблюдение этих предостережений может привести к травме легкой или средней степени тяжести.

Опасность для жизни из-за поражения электрическим током

- Перед вводом в эксплуатацию убедитесь в том, что питающий кабель и штекер сухие.
- Отсоединяйте прибор от сети
 - перед каждой чисткой и уходом
 - после каждого использования

Опасность для здоровья

- Проверьте, соответствует ли холодопроизводительность прибора требованиям продуктов питания или медикаментов, которые нужно охладить.
- Продукты питания разрешается хранить только в оригинальной упаковке или подходящих емкостях.
- Удерживание двери охлаждающего устройства открытой в течение длительного времени может привести к существенному повышению температуры внутри устройства.
- Регулярно очищайте поверхности, которые могут контактировать с пищевыми продуктами и доступными сливными системами.
- Если устройство не используется в течение длительного времени:
 - Отключите устройство.
 - Разморозьте устройство.
 - Очистите и просушите устройство.
 - Оставьте дверцу открытой, чтобы предотвратить образование плесени в устройстве.



ВНИМАНИЕ! Опасность повреждения

- Сравните значения напряжения, указанные на заводской табличке, с характеристиками имеющегося источника питания.

- Присоединяйте прибор следующим образом:
 - соединительным кабелем постоянного тока к источнику питания постоянного тока в автомобиле
 - или соединительным кабелем переменного тока к сети переменного тока
- Не вытаскивайте штекер из розетки за питающий кабель.
- Если холодильник присоединен к розетке постоянного тока: Отсоедините холодильник и другие потребители от аккумуляторной батареи, прежде чем присоединить устройство для ускоренного заряда.
- Если холодильник присоединен к розетке постоянного тока: Прервите соединение или выключите холодильник перед выключением двигателя. В противном случае аккумуляторная батарея может разрядиться.
- Холодильник не предназначен для транспортировки едких или содержащих растворители веществ.
- Не используйте электрические приборы внутри холодильника, за исключением случаев, когда эти приборы рекомендованы для этого изготовителем.
- Не устанавливайте прибор вблизи открытого огня или других источников тепла (радиаторов отопления, сильных солнечных лучей, газовых печей и т. п.).
- **Опасность перегрева!**

Следите за тем, чтобы со всех четырех сторон охлаждающего устройства имелось свободное пространство не менее 50 мм для надлежащей вентиляции. Поддерживайте зону вентиляции свободной от любых объектов, которые могут ограничить воздушный поток к охлаждающим компонентам.

Не размещайте охлаждающее устройство в закрытых отсеках или в зонах, в которых отсутствует поток воздуха или же он минимален.
- Следите за тем, чтобы не перекрывались вентиляционные отверстия.
- Запрещается заполнять внутреннее пространство жидкостями или льдом.
- Не погружайте прибор в воду.
- Предохраняйте прибор и кабели от действия жары и влаги.
- Запрещается подвергать прибор воздействию дождя.

3 Комплект поставки

- Компрессорный холодильник
- Соединительный кабель для присоединения к сети постоянного тока
- Соединительный кабель для присоединения к сети переменного тока
- Инструкция по эксплуатации
- Плечевой ремень (CF11)

4 Использование по назначению

Холодильник предназначен для охлаждения продуктов питания. Холодильник может использоваться в транспортных средствах. Холодильник предназначен для работы от розетки источника постоянного тока транспортного средства, а также от сети переменного тока.

Холодильник пригоден для использования в кемпингах.

Холодильник не предназначен для:

- хранения агрессивных и едких средств и веществ, содержащих растворители
- заморозки продуктов питания

Этот холодильник не предназначен для использования в качестве встраиваемого устройства.

Данный холодильник подходит только для использования по назначению и применения в соответствии с данной инструкцией.

В данной инструкции содержится информация, необходимая для правильного монтажа и/или эксплуатации холодильника. Неправильный монтаж и/или ненадлежащая эксплуатация или техническое обслуживание приводят к неудовлетворительной работе и возможному отказу.

Изготовитель не несет ответственности за какие-либо травмы или повреждение продукта в результате следующих причин:

- Неправильная сборка или подключение, включая повышенное напряжение
- Неправильное техническое обслуживание или использование запасных частей, отличных от оригинальных запасных частей, предоставленных изготовителем
- Изменения в продукте, выполненные без однозначного разрешения изготовителя
- Использование в целях, отличных от указанных в данной инструкции

Компания Dometic оставляет за собой право изменять внешний вид и технические характеристики продукта.

5 Техническое описание

Холодильник предназначен для охлаждения продуктов и поддержания их в охлажденном состоянии, а также для глубокого охлаждения. Охлаждение осуществляется посредством холодильного контура с компрессором. Контур требует минимального обслуживания.

Охлаждающее устройство является портативным устройством.

При использовании в транспортных средствах охлаждающее устройство можно закрепить ремнем безопасности (CF11).

Холодильник может подвергаться кратковременному крену в 30°, например, на катерах.

Встроенное в прибор, подключаемое защитное реле предохраняет аккумуляторную батарею Вашего автомобиля от слишком глубокого разряда (см. гл. «Использование реле контроля заряда аккумулятора» на стр. 208).

5.1 Элементы управления и индикации

Панель управления (рис. **1**, стр. 3 и рис. **2**, стр. 3)

Поз.	Наименование	Пояснение	
1	Кнопка включения и выключения	Включает или выключает холодильник, если нажать кнопку на одну-две секунды	
2	POWER	Индикатор состояний	
		Светодиод горит зеленым светом	Компрессор включен; настроенная температура еще не достигнута
		Светодиод горит оранжевым светом	Достигнута настроенная температура
		Светодиод мигает оранжевым светом	Слишком низкое напряжение
3	ERROR	Светодиод мигает красным светом: включенный прибор не готов к работе	

Поз.	Наименование	Пояснение
4	SET	<p>Позволяет выбрать режим ввода</p> <ul style="list-style-type: none"> • Настройка температуры • Настройка единицы измерения температуры (градус Цельсия или градус Фаренгейта) • Настройка защитного реле
5	Дисплей	<p>Указывает температуру в холодильной камере</p> <p>Первые три разряда четырехразрядного дисплея указывают температуру, четвертый разряд - единицу измерения температуры (°C или °F).</p> <p>В случае неисправности на дисплее появляется сообщение об ошибке «Err1» или «Err2».</p>
6	+	Однократное нажатие увеличивает выбранную вводимую величину
7	-	Однократное нажатие уменьшает выбранную вводимую величину

Соединительные гнезда (рис. 3, стр. 3):

Поз.	Наименование
1	Вход питающего напряжения переменного тока
2	Держатель предохранителя переменного тока
3	Вход питающего напряжения постоянного тока

6 Управление



ПРЕДУПРЕЖДЕНИЕ! Опасность пожара

- При установке устройства шнур питания не должен быть зажат или поврежден.
- Не располагайте позади устройства выносные переходники и удлинители с несколькими розетками.



ВНИМАНИЕ! Опасность повреждения

Во избежание опасных ситуаций замену лампы разрешается выполнять только производителю, сервисной службе или лицу, обладающему соответствующей или аналогичной квалификацией.

Холодильник оснащен светодиодным внутренним освещением, которое остается включенным при подаче напряжения. Потребление энергии этим внутренним светодиодным освещением предельно мало и несущественно по сравнению с общим потреблением энергии прибором.

Чтобы избежать пищевых отходов, обратите внимание на следующее:

- Обеспечивайте как можно меньшие колебания температуры. Открывайте холодильник настолько часто, насколько необходимо. Храните продукты так, чтобы воздух мог хорошо циркулировать.
- Отрегулируйте температуру в соответствии с количеством и типом продуктов.
- Пищевые продукты могут легко впитывать или выделять запах или вкус. Всегда храните продукты питания закрытыми сверху или в закрытых контейнерах/бутылках.

6.1 Перед первым использованием



УКАЗАНИЕ

Перед вводом нового холодильника в работу его, в гигиенических целях, следует протереть снаружи и изнутри влажной тряпкой (см. также гл. «Очистка и уход» на стр. 211).

6.2 Советы по энергосбережению

- Выберите хорошо проветриваемое место, защищенное от прямых солнечных лучей.
- Дайте теплым блюдам охладиться, прежде чем поддерживать их в холодном состоянии в холодильнике.
- Не открывайте устройство чаще, чем это действительно необходимо.
- Не оставляйте крышку открытой дольше, чем это действительно необходимо.
- Размораживайте холодильник, как только образовался слой льда.
- Не допускайте очень низких температур в камере.

6.3 Блокировка холодильника

- ▶ Закройте крышку.
- ▶ Прижмите фиксатор (рис. **4** или рис. **5** 1, стр. 4) вниз, чтобы он защелкнулся с характерным щелчком.

6.4 Подключение холодильника

Холодильник можно эксплуатировать от

12 В \equiv или 24 В \equiv или 100–240 В \sim .



ВНИМАНИЕ! Опасность повреждений!

- Отсоедините холодильник и другие потребители от аккумуляторной батареи, прежде чем зарядить ее устройством для ускоренного заряда.
- Перенапряжение может повредить электронное оборудование подключенных потребителей.

- ▶ Установите холодильник на прочную опору. Следите за тем, чтобы не перекрывались вентиляционные щели, обеспечьте эффективный отвод нагретого воздуха.

Подключение к аккумулятору (автомобиля или катера)



ВНИМАНИЕ!

Для защиты устройства в комплект поставки входит кабель постоянного тока с предохранителем, расположенным внутри штекера. **Не** снимайте штекер постоянного тока с предохранителем. Используйте только входящий в комплект поставки кабель постоянного тока.



УКАЗАНИЕ

Если вы присоединяете холодильник к розетке постоянного тока в вашем автомобиле, то учтите, что, при известных обстоятельствах, для питания прибора необходимо включить зажигание.

- ▶ Вставьте соединительный кабель постоянного тока (рис. **6** 2, стр. 4) во вход питающего напряжения постоянного тока холодильника (рис. **3** 3, стр. 3).
- ▶ Подсоедините соединительный кабель к розетке постоянного тока.

Соединение с источником питания переменного тока (например, дома или в офисе)



ОПАСНОСТЬ! Опасность для жизни из-за поражения электрическим током

- Не беритесь за вилки и выключатели влажными руками или стоя ногами на мокрой поверхности.
- Если холодильник на борту катера работает от сети переменного тока, обязательно установить автоматический выключатель дифференциальной защиты между сетью и холодильником. Проконсультируйтесь со специалистом.

Для соединения с источником напряжения переменного тока холодильники оснащены интегрированным универсальным блоком питания с приоритетной схемой. Приоритетная схема автоматически переключает холодильник на работу от переменного тока, если устройство соединено с источником питания переменного тока, даже если соединительный кабель постоянного тока остается присоединенным.

- ▶ Вставьте соединительный кабель переменного тока (рис. **6** 3, стр. 4) во вход питающего напряжения переменного тока холодильника (рис. **3** 1, стр. 3).
- ▶ Подсоедините соединительный кабель к розетке переменного тока.

6.5 Крепление холодильника в автомобиле (CF11)

- ▶ Откройте крышку холодильника.
- ▶ Поместите ремень безопасности в направляющую (рис. **6** 1, стр. 4) холодильника.
- ▶ Закройте крышку.
- ▶ Зафиксируйте ремень безопасности и натяните его.

6.6 Включение холодильника



ВНИМАНИЕ! Опасность повреждения!

- Следите за тем, чтобы ничто не препятствовало отводу тепловой энергии, образующейся во время работы холодильника. Убедитесь, что воздух свободно проходит через вентиляционные щели. Следите за тем, чтобы устройство располагалось на достаточном расстоянии от стен или других предметов и ничто не препятствовало циркуляции воздуха.
- Следите за тем, чтобы в холодильнике находились только товары и продукты, которые можно охлаждать до выбранной температуры.
- Перед тем как зарядить аккумулятор, отсоедините от него холодильник и других потребителей. Перенапряжение может повредить электронное оборудование подключенных потребителей.

Холодильник оснащен электронной защитой, которая защищает холодильник от повреждений при подключении к аккумулятору с неправильной полярностью и от короткого замыкания.

рис. 1, стр. 3, рис. 2, стр. 3

- ▶ Нажмите кнопку «ON/OFF» **(1)** на три секунды.
- ✓ Светодиод «POWER» **(2)** горит зеленым светом.
Когда холодильник достигнет сохраненной в памяти температуры, светодиод загорится оранжевым светом.
- ✓ Включается дисплей **(5)** и выводится текущая температура в камере.
- ✓ Холодильник начинает охлаждать внутреннее пространство.

6.7 Настройка температуры

рис. 1, стр. 3, рис. 2, стр. 3

- ▶ Нажмите один раз кнопку «SET» **(4)**.
- ▶ Настройте кнопками «+» **(6)** и «-» **(7)** температуру охлаждения.
- ✓ На дисплее на несколько секунд появляется настроенная температура охлаждения. Дисплей мигает несколько раз, прежде чем вернуться к отображению текущей температуры.

6.8 Выбор единицы измерения температуры

рис. **1**, стр. 3, рис. **2**, стр. 3

Для указания температуры можно выбрать градусы Цельсия или Фаренгейта, как изображено на иллюстрациях:

- ▶ Включите холодильник.
 - ▶ Нажмите два раза кнопку «SET» (**4**).
 - ▶ Кнопками «+» (**6**) или «-» (**7**) настроите единицу измерения температуры: ° Цельсия или ° Фаренгейта.
- ✓ На дисплее на несколько секунд появляется выбранная единица измерения температуры. Дисплей мигает несколько раз, прежде чем вернуться к отображению текущей температуры.

6.9 Использование реле контроля заряда аккумулятора



ВНИМАНИЕ! Опасность повреждения

После выключения устройством слежения за аккумулятором аккумулятор больше не будет полностью заряжен. Избегайте многократных запусков или эксплуатации потребителей тока без длительных фаз зарядки. Регулярно заряжайте аккумулятор.

Холодильник оснащен многоступенчатым реле контроля аккумуляторной батареи, которое защищает аккумуляторную батарею автомобиля от глубокого разряда при подключении холодильника к бортовой электрической сети 12 В.

Если холодильник работает при выключенном зажигании в автомобиле, то холодильник отключается автоматически, как только напряжение питания падает ниже установленного значения. Холодильник включается снова, когда благодаря заряду батареи достигается напряжение повторного включения.



УКАЗАНИЕ

Когда холодильник выключается реле контроля батареи из-за низкого напряжения, дисплей (рис. **1** 5, стр. 3, рис. **2** 5, стр. 3) выключается, а светодиод «Power» (рис. **1** 2, стр. 3, рис. **2** 2, стр. 3) мигает оранжевым светом.

В режиме «HIGH» защитное реле срабатывает быстрее, чем в режиме «LOW» и «MED» (см. следующую таблицу).

Режим работы устройства слежения за аккумулятором	LOW	MED	HIGH
Напряжение выключения при 12 В	10,1 В	11,4 В	11,8 В
Напряжение повторного включения при 12 В	11,1 В	12,2 В	12,6 В
Напряжение выключения при 24 В	21,5 В	24,1 В	24,6 В
Напряжение повторного включения при 24 В	23,0 В	25,3 В	26,2 В

Для изменения режима работы устройства слежения за аккумулятором соблюдайте следующий порядок действий (рис. **1**, стр. 3 и рис. **2**, стр. 3):

- ▶ Включите холодильник.
- ▶ Нажмите кнопку «SET» (**(4)**) три раза.
- ▶ Выберите кнопками «+» (**(6)**) и «-» (**(7)**) нужный режим работы устройства слежения за аккумулятором.
- ✓ На дисплее на несколько секунд появится индикация выбранного режима. Дисплей мигает несколько раз, прежде чем вернуться к отображению текущей температуры.



УКАЗАНИЕ

Если питание холодильника осуществляется от стартерной аккумуляторной батареи, то выберите режим работы защитного реле «HIGH». Если питание холодильника осуществляется от питающей аккумуляторной батареи, то достаточно режима работы защитного реле «LOW».

Если вы хотите эксплуатировать холодильник от сети переменного тока, то установите устройство слежения за аккумулятором в положение «LOW».

6.10 Выключение холодильника

рис. **1**, стр. 3, рис. **2**, стр. 3

- ▶ Опорожните холодильник.
- ▶ Выключите холодильник: Нажмите кнопку «ON/OFF» (**(1)**) на три секунды.
- ▶ Вытягивайте соединительный штекер:

Если холодильник отключается на длительное время:

- ▶ Оставьте крышку слегка открытой. Это необходимо, чтобы предотвратить образование запаха.

6.11 Оттаивание охлаждающего устройства

Влага из воздуха может выпадать в камере холодильника или на испарителе в виде снеговой шубы. Это ведет к уменьшению мощности охлаждения.

Своевременно размораживайте прибор.



ВНИМАНИЕ! Опасность повреждения!

Для удаления слоя льда и отделения примерзших продуктов не используйте твердые или острые инструменты.

При оттаивании холодильника соблюдайте следующий порядок действий:

- ▶ Выньте охлаждаемые продукты.
- ▶ При необходимости, переложите их в другой холодильник, чтобы они оставались холодными.
- ▶ Выключите устройство.
- ▶ Оставьте крышку открытой.
- ▶ Вытрите образовавшуюся воду.

6.12 Замена предохранителя переменного тока



ОПАСНОСТЬ! Опасность поражения электрическим током!

Перед заменой предохранителя прибора вытяните питающий кабель.

- ▶ Вытащите из розетки соединительный кабель.
- ▶ Извлеките вставку предохранителя (рис. **3** 2, стр. 3), например, отверткой.
- ▶ Замените неисправный предохранитель на новый с теми же параметрами (T4AL 250 В).
- ▶ Установите вставку предохранителя в корпус.

6.13 Замена предохранителя штекера (12/24 В)

рис. **7**, стр. 4

- ▶ Снимите компенсационную втулку (**4**) со штекера.
- ▶ Вывинтите винт (**5**) из верхней половины корпуса (**6**).
- ▶ Осторожно снимите верхнюю половину корпуса с нижней (**1**).
- ▶ Вытяните контактный штырь (**3**).
- ▶ Замените неисправный предохранитель (**2**) на новый с теми же параметрами.
(Т8 А 32 В).
- ▶ Установите штекер на место в обратной последовательности.



УКАЗАНИЕ - Внутренний предохранитель постоянного тока

Внутри устройства имеется дополнительный предохранитель постоянного тока (стандартный автомобильный плоский предохранитель, 10 А). Замену предохранителя разрешается выполнять только авторизованному сервисному центру.

6.14 Замена лампы (CF16, CF26)

- ▶ Прижмите контактный штифт (рис. **8** 2, стр. 4) вниз так, чтобы можно было снять прозрачную часть (рис. **8** 1, стр. 4) светильника.
- ▶ Замените лампу.
- ▶ Установите прозрачную часть светильника в корпус.

7 Очистка и уход



ВНИМАНИЕ! Опасность повреждения!

- Категорически запрещается чистить прибор под струей воды или даже в емкости с водой.
 - Не используйте для чистки абразивные чистящие средства или острые предметы, т. к. они могут привести к повреждениям холодильника.
- ▶ Периодически очищайте прибор снаружи и изнутри влажной тряпкой.

- Убедитесь в том, что приточно-вытяжные вентиляционные отверстия очищены от пыли загрязнений, чтобы можно было отвести возникающее при работе тепло и предотвратить опасность повреждения прибора.

8 Устранение неисправностей

Проблема	Возможные причины	Вариант устранения
Прибор не работает, светодиод «POWER» не горит.	В розетке постоянного тока в автомобиле отсутствует напряжение.	В большинстве автомобилей для подачи напряжения на бортовую розетку необходимо включить зажигание.
	Отсутствует напряжение в розетке переменного тока. Неисправен предохранитель прибора.	Попробуйте подключить прибор к другой розетке. Замените предохранитель прибора, см. гл. «Замена предохранителя переменного тока» на стр. 210.
	Поврежден встроенный блок питания от сети.	Ремонт разрешается выполнять только в авторизованном сервисном центре.
CF11, CF26: Устройство не охлаждает (штекер вставлен, светодиод «POWER» горит).	Неисправен компрессор.	Ремонт разрешается выполнять только авторизованному сервисному центру.
CF11, CF16: Прибор не охлаждает (штекер вставлен, светодиод «POWER» мигает, дисплей ничего не показывает).	Слишком низкое напряжение в розетке 12/24 В.	Проверьте батарею и, при необходимости, зарядите ее. Проверьте кабели и соединения.

Проблема	Возможные причины	Вариант устранения
При работе от гнезда постоянного тока: Зажигание включено, прибор не работает, светодиод «POWER» не горит.	Гнездо постоянного тока загрязнено. Это ведет к плохому электрическому контакту.	Если вилка сильно нагревается в гнезде постоянного тока, то, возможно, загрязнено гнездо или неправильно собрана вилка.
	Перегорел предохранитель вилки постоянного тока.	Замените предохранитель штекера постоянного тока, см. гл. «Замена предохранителя штекера (12/24 В)» на стр. 211.
	Перегорел предохранитель постоянного тока внутри устройства.	Ремонт разрешается выполнять только авторизованному сервисному центру.
	Вышел из строя предохранитель в бортовой сети автомобиля.	Заменить предохранитель постоянного тока в бортовой сети автомобиля. Обратитесь к инструкции по эксплуатации вашего автомобиля.
CF11: Светодиод «ERROR», и на дисплее появляется сообщение «ERR1» или «ERR2».	Внутренний сбой отключил прибор.	Ремонт разрешается выполнять только авторизованному сервисному центру.
CF16: На дисплее отображается сообщение об ошибке (например, «Err1»), и прибор не охлаждает.		
CF26: Светодиод «ERROR» мигает дольше 2 минут следующим образом: 3 вспышки, пауза, 3 вспышки, пауза, ...		

9 Гарантия

Действителен установленный законом срок гарантии. Если продукт неисправен, обратитесь в представительство изготовителя в Вашей стране (см. dometic.com/dealer) или в торговую организацию.

В целях проведения ремонта или гарантийного обслуживания Вы должны также послать следующие документы:

- копию счета с датой покупки,
- причину рекламации или описание неисправности.

10 Утилизация






- По возможности, выкидывайте упаковочный материал в мусор, подлежащий вторичной переработке.



Если Вы окончательно выводите продукт из эксплуатации, то получите информацию в ближайшем центре по вторичной переработке или в торговой сети о соответствующих предписаниях по утилизации.

11 Технические характеристики

	CF11	CF16	CF26
Напряжение:	12/24 В \equiv и 100 – 240 В \sim		
Потребляемая мощность:	30 Вт	35 Вт	35 Вт
Номинальный ток:			
100 В \sim :	0,5 А	0,5 А	0,5 А
240 В \sim :	0,2 А	0,2 А	0,2 А
12 В \equiv :	2,2 А	2,9 А	2,9 А
24 В \equiv :	1,3 А	1,7 А	1,7 А
Диапазон охлаждения:	от +20 °С до –18 °С		
Климатический класс:	N или T		
Температура окружающей среды:	от +16 °С до +43 °С		
Количество хладагента:	28 кг	30 кг	28 кг
Эквивалент CO ₂ :	0,040 т	0,043 т	0,040 т
Потенциал глобального потепления (GWP):	1430		
Размеры (Ш x В x Г):	235 x 358 x 540 мм	549,5 x 366 x 260 мм	550 x 425 x 260 мм

	CF11	CF16	CF26
Вес:	8,5 кг	9,5 кг	10,5 кг
Испытания/сертификат:	  	 	

**УКАЗАНИЕ**

Устройство не обеспечивает минимальную температуру, если температура окружающей среды превышает +32 °С.

Холодильный контур содержит R134a.

Содержит фторированные парниковые газы

Герметически закрытая конструкция

Дополнительную информацию о продукте можно получить, отсканировав QR-код на наклейке для маркировки энергоэффективности на рисунках или на сайте eprel.ec.europa.eu.

Mobile living made easy.



dometic.com

**YOUR LOCAL
DEALER**

dometic.com/dealer

**YOUR LOCAL
SUPPORT**

dometic.com/contact

**YOUR LOCAL
SALES OFFICE**

dometic.com/sales-offices

A complete list of Dometic companies, which comprise the Dometic Group, can be found in the public filings of:
DOMETIC GROUP AB Hemvärnsgatan 15 SE-17154 Solna Sweden